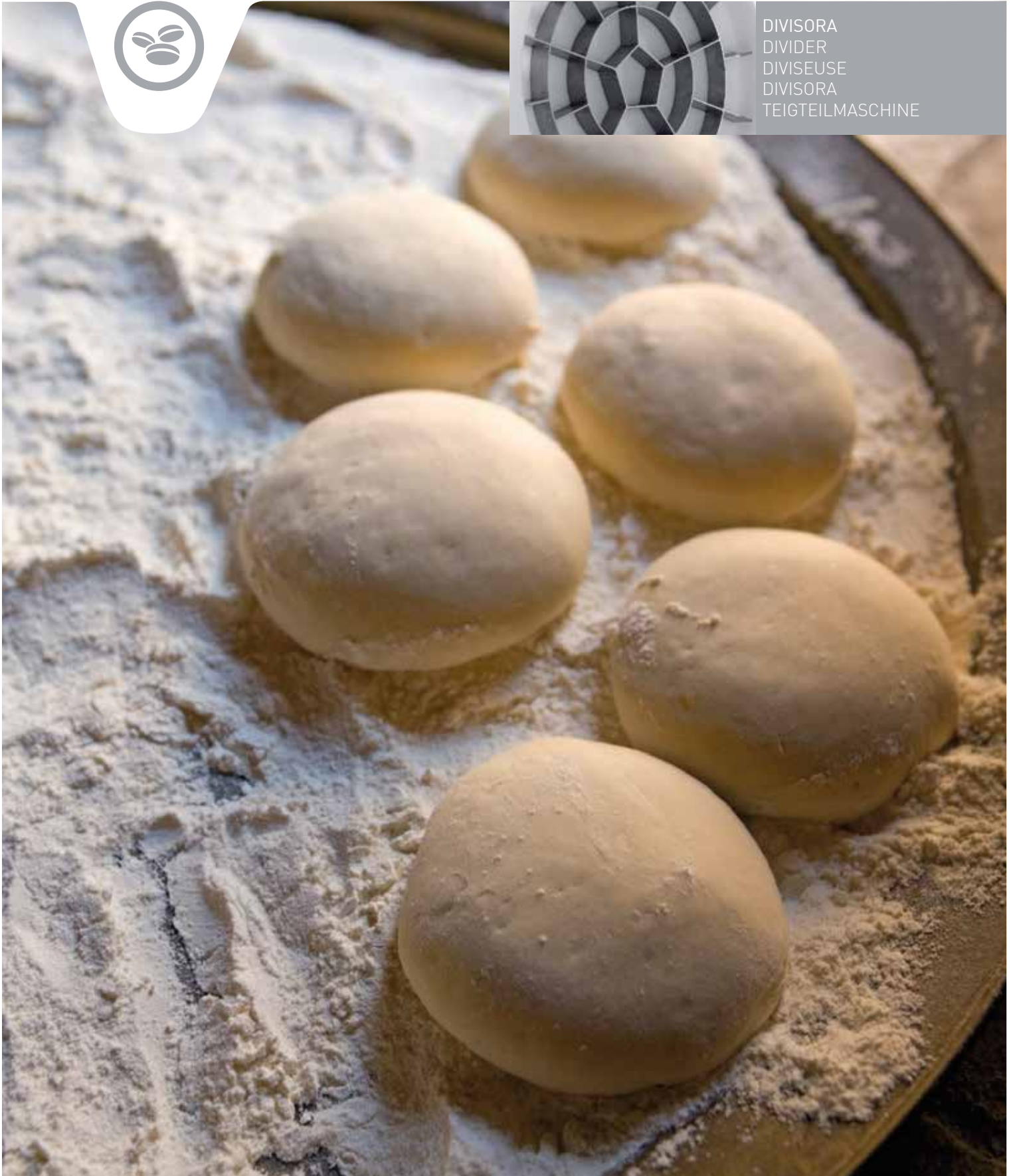
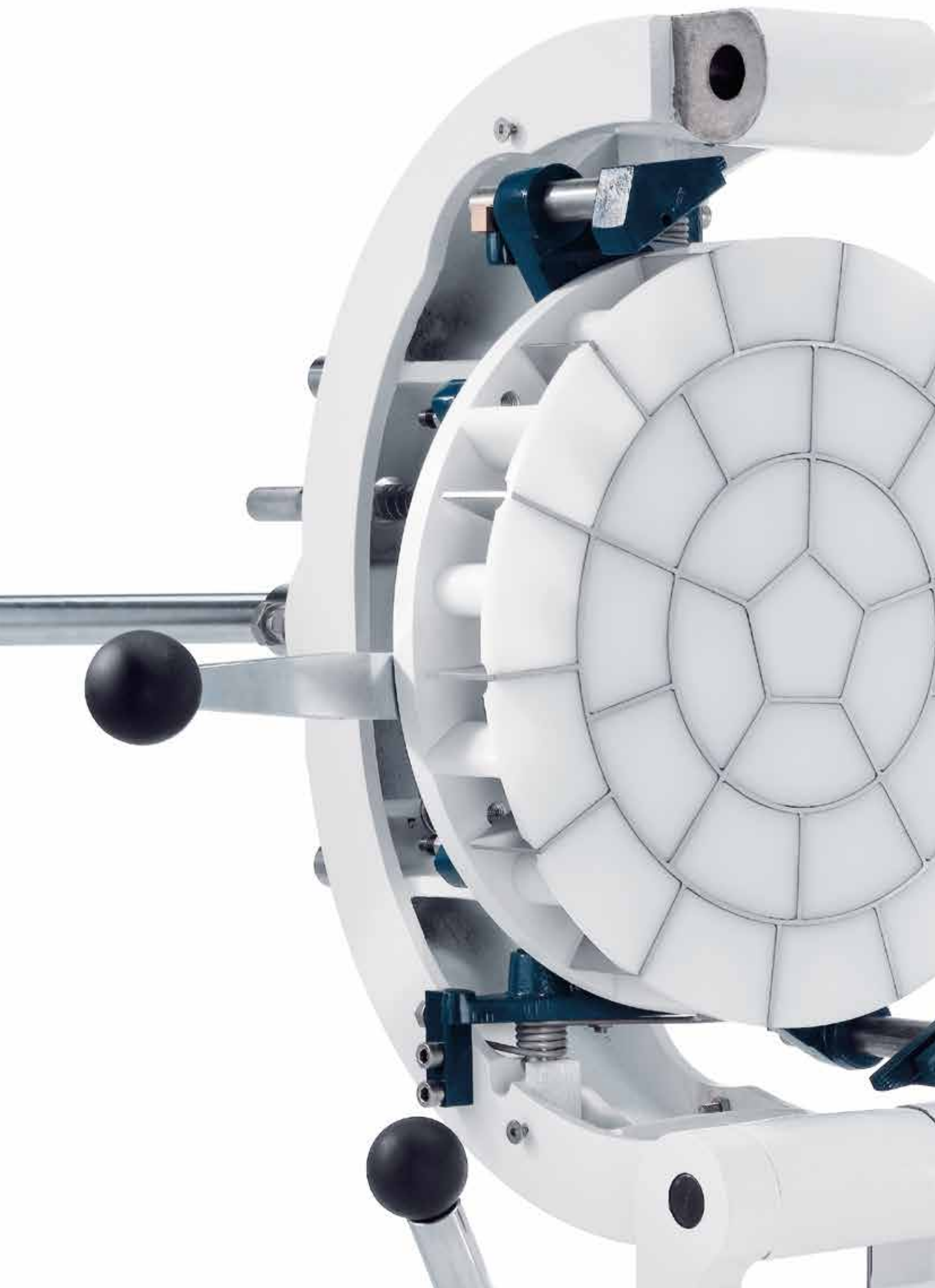




DIVISORA
DIVIDER
DIVISEUSE
DIVISORA
TEIGTEILMASCHINE





DIVISORA
DIVIDER
DIVISEUSE
DIVISORA
TEIGTEILMASCHINE

Repartindo a sua arte!

Sharing your talent!



Estrutura elevada em relação ao piso :: Prensa e lâmina de corte amovíveis: 15, 22, 30, 36 e 54 unidades (para os modelos DSA) :: Lâminas de corte em aço inoxidável AISI304 :: Prato em polímero técnico DIN ABS (em inox nos modelos DMF) :: Prensa e aro em polímero técnico DIN POMC :: Veios isentos de lubrificação :: Configuração das lâminas de corte e sistema de engate (modelo DSA) registados

Machine frame lifted towards the floor :: Removable press and knives: 15, 22, 30, 36 and 54 units (on DSA models) :: Stainless steel knives :: Plate built in DIN ABS (Stainless steel on DMF) :: Dough press and ring built in DIN POMC :: Lubrication free shafts :: Registered cutting and locking system (DSA model)

Estrutura elevada referente al suelo :: Prensa y laminas de corte amovibles: 15, 22, 30, 36 y 54 piezas (para los modelos DSA) :: Laminas de corte en acero inoxidable AISI304 :: Plato en ABS (en acero inoxidable en el caso de las DMF) :: Prensa y aro en POMC :: Ejes sin necesidad de lubricación :: Configuración de laminas de corte y sistema de engate (modelo DSA) registrados

Structure élevé en relation au sole :: Tête et lame amovibles: 15, 22, 30, 36 et 54 pièces (sur les modèles DSA) :: Lame en acier inoxydable AISI304 :: Plateaux en ABS (en inox pour les DMF) :: Tête et arc en POMC :: Axe sans besoin de lubrification :: Système de coupe breveté

Höheres Gestell :: austauschbarer Presskopf für 15, 22, 30, 36 und 54 Teigstücke (für die DSA Modelle) :: Messerstern in Edelstahl :: Teigteller in ABS (in Edelstahl für DMF) :: Presse und Ring in POMC :: Achsen benötigen keine Einölung :: patentiertes Schneidesystem ::





DIVISORA MANUAL :: MANUAL DIVIDER :: DIVISORA MANUAL :: DIVISEUSE MANUELLE
MANUELLE TEIGTEILMASCHINE



.REF: DMF330.





DIVISORA SEMIAUTOMÁTICA

SEMI-AUTOMATIC BUN DIVIDER

DIVISORA BOLEADORA SEMIAUTOMÁTICA

DIVISEUSE BOULEUSE SEMI-AUTOMATIQUE

HALBAUTOMATISCHE

TEIGTEIL - UND WIRKMASCHINE



.REF: DSF030.





DIVISORA SEMIAUTOMÁTICA DE PRENSA AMOVÍVEL
SEMI-AUTOMATIC BUN DIVIDER WITH REMOVABLE PRESS
DIVISORA BOLEADORA DE PRENSA AMOVIBLE
DIVISEUSE DE PRÉSSE AMOVIBLE
TEIGTEILMASCHINE AUSTAUSCHBARER PRESSKOPF



.REF: DSA330.



DADOS TÉCNICOS
TECHNICAL SPEC.
DATOS TÉCNICOS
DONNÉES TECHNIQUES
TECHNISCHE DATEN



MODELO	PEÇAS	PESO EMPÊLO *		PESO PEÇA *		POTÊNCIA		VOLTAGEM-FASES	FREQUÊNCIA	PESO LÍQUIDO		DIMENSÕES					
MODEL MODELO MODÈLE MODELL	PIECES PIEZAS PIÈCES STÜCKE	DOUGH WEIGHT* PESO MASA* POIDS PÂTON* TEIGEINLAGE*		WEIGHT OF DOUGH PIECES* PESO PIEZA* POIDS PIÈCES* GEWICHT DER TEIGSTÜCKE*		POWER POTENCIA PUISSANCE LEISTUNG		VOLTAGE-PHASES VOLTAJE-FASES VOLTAGE-PHASES SPANNUNG-PHASEN	FREQUENCY FRECUENCIA FRÉQUENCE FREQUENZ	NET WEIGHT PESO NETO POIDS NET NETTOGEWICHT		DIMENSIONS DIMENSIONES DIMENSIONS DIMENSIONEN					

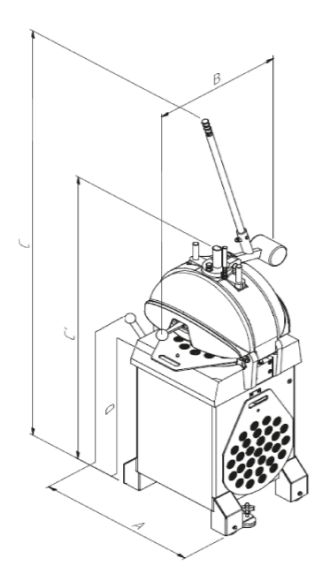
		MIN.		MAX.		MIN.		MAX.		[kW]	[hp]	[V]-[ph]	[Hz]	[kg]	[lb]	A		B		C		C'		D	
		[g]	[lb]	[g]	[lb]	[g]	[lb]	[g]	[lb]							[mm]	[in]	[mm]	[in]	[mm]	[in]	[mm]	[in]	[mm]	[in]
DSF315	15	900	1,98	3000	6,61	60	0,13	200	0,44	0,55	0,75	400/230-3 230/120-1	50/60	285	628,31	620	24 7/16	660	26	2100	82 11/16	1330	52 3/8	870	34 1/4
DSF322	22					41	0,09	136	0,30																
DSF330	30					30	0,07	100	0,22																
DSF336	36					25	0,06	83	0,18																
DSF415	15					60	0,13	243	0,54																
DSF422	22					41	0,09	166	0,37																
DSF430	30			30	0,07	122	0,27																		
DSA315	15			3000	6,61	60	0,13	200	0,44																
DSA322	22					41	0,09	136	0,30																
DSA330	30					30	0,07	100	0,22																
DSA336	36					25	0,06	83	0,18																
DSA354	54					810	1,79	2430	5,36											15	0,03	45	0,10		

DMF315	15	750	1,65	3000	6,61	50	0,11	200	0,44	-	-	-	-	-	-	108	238,10	680	26 3/4	670	26 3/8	1730	68 1/8	1230	48 7/16	710	27 15/16
DMF330	30					25	0,06	100	0,22																		
DMF808	8	900	1,98	8000	17,64	113	0,25	1000	2,20																		
DMF815	15					60	0,13	533	1,18																		
DMF820	20					45	0,10	400	0,88																		
DMF830	30					30	0,07	267	0,59																		

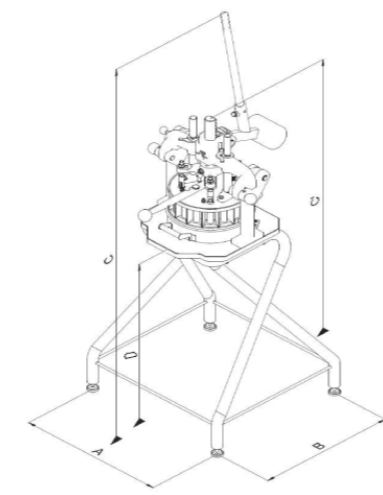
* As capacidades máximas e mínimas alteram com o processo de levedação / Maximum and minimum capacities depend on the fermentation process / Las capacidades máximas y mínimas están dependientes del proceso de fermentación / Les capacités maximum et minimum dépendent du processus du fermentation / Die minimale und maximale Kapazität ändert sich je nach Gärungsprozess

CC_009-7

DSF/DSA



DMF



	DMFXXX	DSFXXX	DSAXXX
	[s]	[i]	[s]
PRENSA FIXA Fixed press / Prensa fija / Prêsse fixe / Fester Presskopf	✓	✓	✓
PRENSA AMOVÍVEL Removable press / Prensa amovible / Prêsse amovible / Austauschbarer Presskopf			✓
15 UNIDADES 15 Pieces / 15 Piezas / 15 Pièces / 15 Teigstücke			○
22 UNIDADES 22 Pieces / 22 Piezas / 22 Pièces / 22 Teigstücke			○
30 UNIDADES 30 Pieces / 30 Piezas / 30 Pièces / 30 Teigstücke			○
36 UNIDADES 36 Pieces / 36 Piezas / 36 Pièces / 36 Teigstücke			○
54 UNIDADES 54 Pieces / 54 Piezas / 54 Pièces / 54 Teigstücke			○

[s] Linha standard [Estrutura construída em aço carbono pintada] / Standard line [white painted carbon steel frame] / Línea Standard [estructura construída en acero carbono pintada en blanco] / Ligne Standard [bâti construit en acier au carbone] / Standard Line [Konstruktion in unlegiertem lackiertem Stahl in weiß lackiert].
[i] Linha Inox [Estrutura construída em Aço Inoxidável AISI304] / Inox Line [Stainless Steel AISI304 frame] / Línea Inox [Estrutura construída en Acero Inoxidable AISI304] / Ligne Inox [Bâti construit en Acier Inoxydable AISI304] / Linie in Edelstahl [Konstruktion in Edelstahl AISI304].
✓ Equipamento de Série / Standard-production Equipment / Equipamiento de Serie / Equipement de série / Serienausstattung.
○ Opção / Option / Opción / Option / Option.





FERNETO
MÁQUINAS E ARTIGOS PARA A INDÚSTRIA ALIMENTAR, S.A.



SEDE
Zona Industrial de Vagos, Lt. 59, Apt. 42,
3844-909 Vagos-Portugal
T +351 234 799 160 **F** +351 234 799 169
info@ferneto.com



DEL. LISBOA
Rua Pé de Mouro, Pol. Emp. de Pé de Mouro, Arm. 10, Apt. 16,
2710-335 Linhó Sintra-Portugal

www.ferneto.com



ASSISTÊNCIA TÉCNICA (PORTUGAL) *fastfer*

Zona Industrial de Vagos, N.º 41-A
3840-385 Vagos-Portugal
T +351 234 790 180/8 **F** +351 234 790 189
geral@fastfer.com | www.fastfer.com



FERNETO MOÇAMBIQUE
Av. Rebello de Sousa, nº 8117,
Matola, Maputo-Moçambique
T +258 217 21 700 **F** +258 217 21 696
info@ferneto.co.mz | www.ferneto.co.mz



FERNETO ANGOLA
Novo Pólo Ind. Viana, Estr. Zango
Luanda-Angola
T +244 924 273 110 | +244 925 050 686
fernetoangola@gmail.com



ASSISTÊNCIA TÉCNICA
T +244 929 247 850
tec@fernetoangola.co.ao



FERNETO ESPAÑA
Calle Alcalde Navarro González nº. 11,
37008 Salamanca-España
T 0034 633 77 93 71 **F** 00351 234 799 169
comercial.espana@ferneto.com



SERVICIO TÉCNICO
T 0034 633 70 00 97



FERNETO BRASIL
Av. Prestes Maia, nº 241 - Conj. 505,
CEP: 01.031-001, Centro, São Paulo
T +55 11 95520 0882
fnetobrasil@ferneto.com | www.ferneto.com.br

Innovation with Passion
FERNETO GROUP